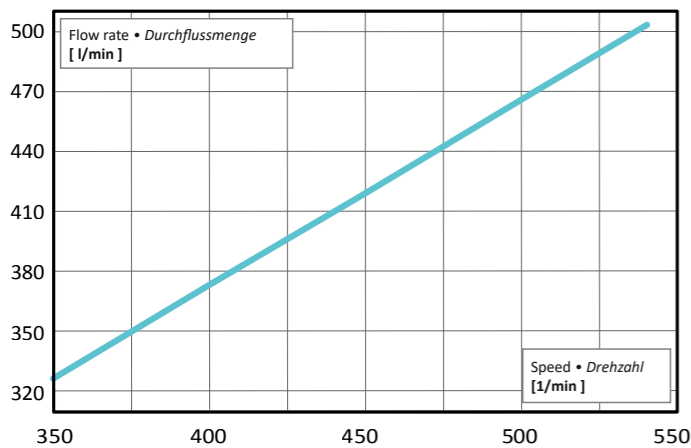


Capacity at 5 bar	Literleistung bei 5 bar	500 l/min
Article no.	Artikel-Nr.	85472
Working diaphragms	Arbeitsmembrane	8 x NBR
Accumulator diaphragms	Druckspeichermembrane	1 x NBR
Inlet- ϕ suction	Einlass- ϕ Saugseite	2 x G3
Outlet- ϕ pressure	Auslass- ϕ Druckseite	2 x AS40
Weight	Gewicht	58 kg

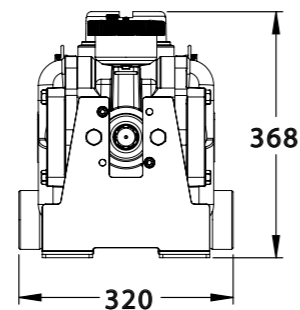
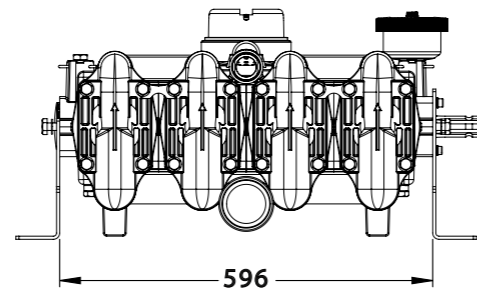
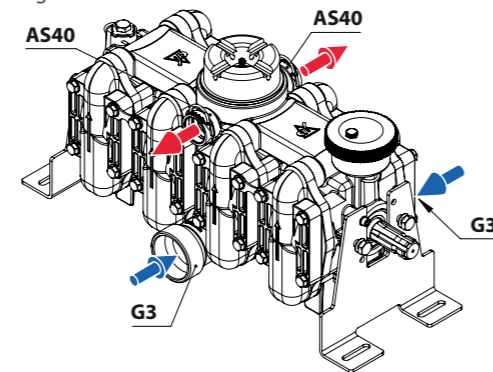
Basic Parameters	Eckdaten	
Nominal speed [rpm]	Nenndrehzahl [U/min]	540
Speed range [rpm]	Drehzahlbereich [U/min]	450 — 600
Permanent pressure [bar]	Druck, auf Dauer [bar]	max. 15
Short-term pressure [bar]	Druck, kurzzeitig [bar]	max. 20
Spline shaft	Zapfwelle	DIN 9611 ISO 500

Lubrication: Oil bath	Schmierung: Ölbad
Materials: Cast aluminium, partially anodised, stainless steel, NBR seals, POM	Material: Aluminiumguss, teilweise eloxiert, Edelstahl, NBR-Dichtungen, POM

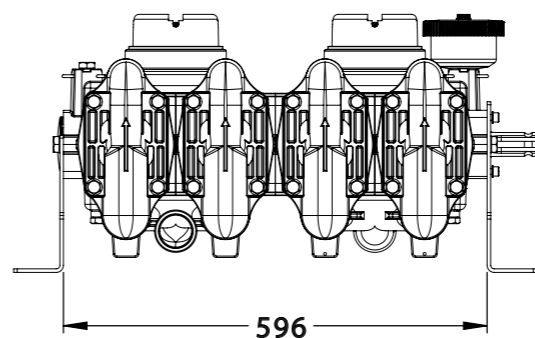
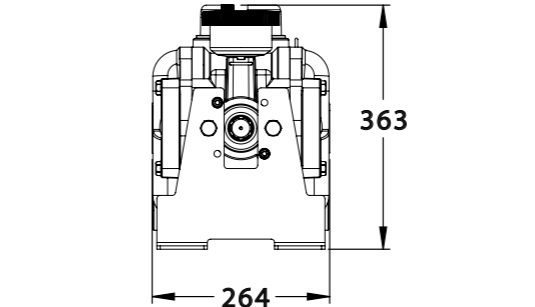
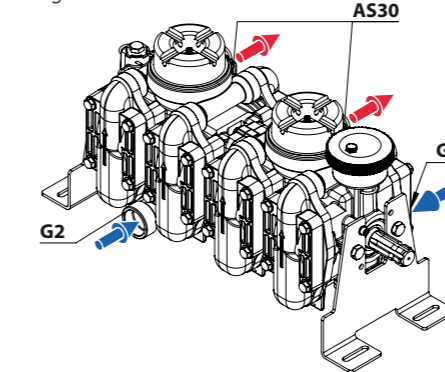
Power Consumption at 540 rpm	5 bar	10 bar	15 bar
Leistungsaufnahme bei 540 U/min	6,8 kW	11 kW	14 kW



Specifications in mm
Angaben in mm



Specifications in mm
Angaben in mm



Capacity at 5 bar	Literleistung bei 5 bar	2 x 260 l/min
Article no.	Artikel-Nr.	83420
Working diaphragms	Arbeitsmembrane	8 x NBR
Accumulator diaphragms	Druckspeichermembrane	2 x NBR
Inlet- ϕ suction	Einlass- ϕ Saugseite	2 x G2
Outlet- ϕ pressure	Auslass- ϕ Druckseite	2 x AS30
Weight	Gewicht	58 kg

Basic Parameters	Eckdaten	
Nominal speed [rpm]	Nenndrehzahl [U/min]	540
Speed range [rpm]	Drehzahlbereich [U/min]	450 — 600
Permanent pressure [bar]	Druck, auf Dauer [bar]	max. 15
Short-term pressure [bar]	Druck, kurzzeitig [bar]	max. 20
Spline shaft	Zapfwelle	DIN 9611 ISO 500

Lubrication: Oil bath	Schmierung: Ölbad
Materials: Cast aluminium, partially anodised, stainless steel, NBR seals, POM	Material: Aluminiumguss, teilweise eloxiert, Edelstahl, NBR-Dichtungen, POM

Power Consumption at 540 rpm	5 bar	10 bar	15 bar
Leistungsaufnahme bei 540 U/min	7,5 kW	11 kW	16 kW

